

# Electrolux

## ELECTROLUX OUTDOOR PRODUCTS

brand	MEP
-------	-----

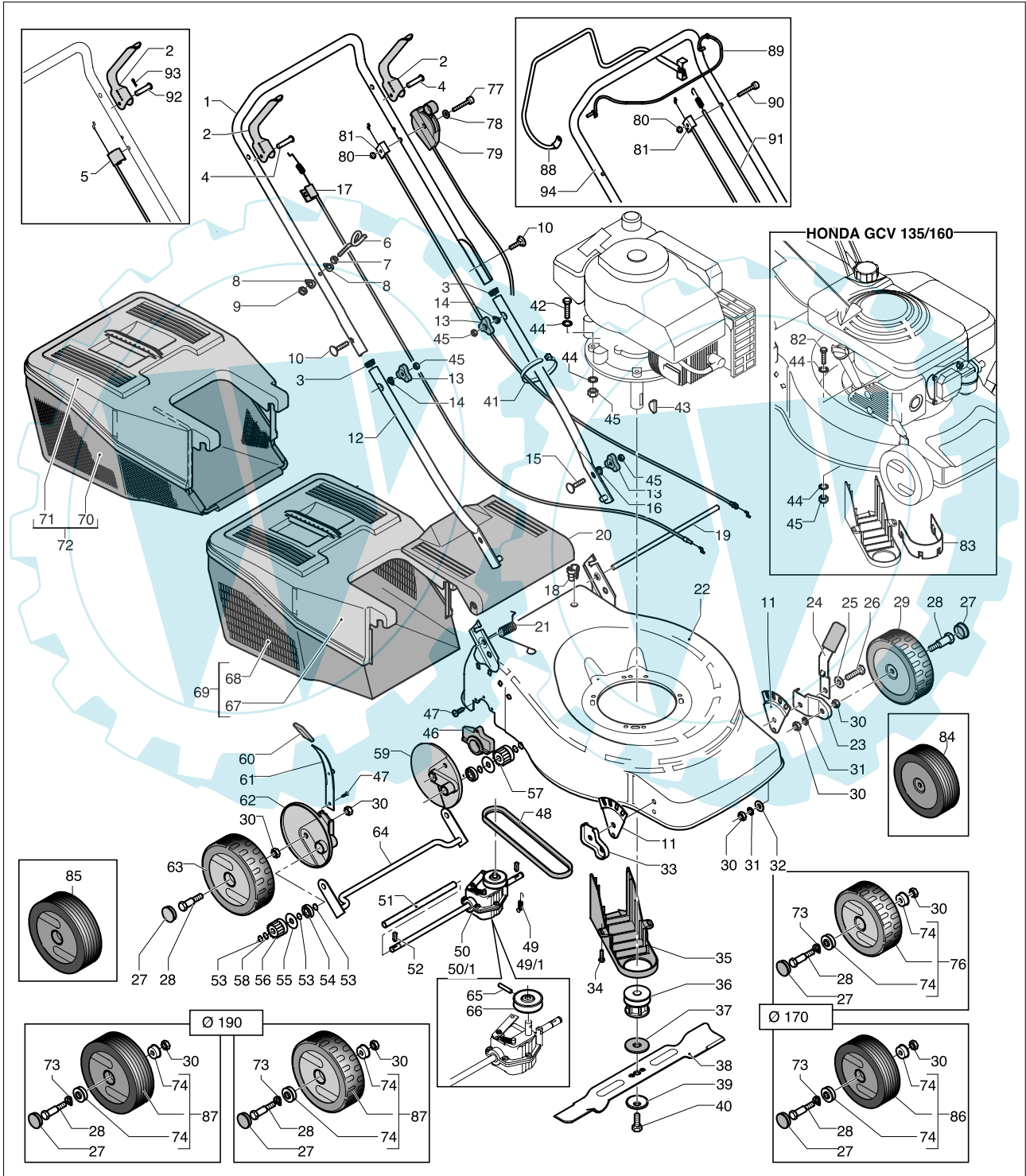
date	JAN/02	SHEET 1/3
------	--------	-----------

Model

MP - ER 546SP

Product number

9538756-89	9538757-12	9538782-30



 The Electrolux Group. The world's No.1 choice.

Ihr Ersatzteilspezialist im Internet

brand	<b>MEP</b>
-------	------------

date	JAN/02	SHEET 2/3
------	--------	-----------

<b>MP - ER 546SP</b>
----------------------

Pos.	PN ELX	PN MEP	DESCRIZIONE	DESCRIPTION	DESCRIPTION	Q.ty	NOTE
1	531206029	10146653	manico superiore	upper handle	guidon superieur	1	
2	531206027	10146633	maniglia freno	lever	manette	1	
3	531208950	20833303	tappo	plug	bouchon	2	
4	531206032	10146713	perno	pin	pivot	2	D6x36.5 NYLON
5	531206025	10146610	cavo freno	cable	cable	1	TECNA
5	531206026	10146620	cavo freno	cable	cable	1	B&S
6	531205169	10121470	gancio	cable hook	crochet	1	
7	531207165	10501200	dado	nut	ecrou	2	M6 H6 UNI 5587-6S-ZB
8	531204961	10115900	rondella ondulata	washer	rondelle	2	6,5E
9	531208491	20281800	dado	nut	ecrou	1	M6 H8 UNI7473- ZB
10	531207089	10402401	vite	screw	vis	2	TTSQ M8x50 TF ZB
11	531210608	10146890	supporto	bearing	support	2	
12	531206071	10150133	manico inferiore	handle lowere	guidon inferieur	2	
13	531204923	10114303	pomolo	knob	poignée	4	
14	531207090	10402402	rondella ondulata	washer	rondelle	2	8,5
15	531204921	10114100	vite	screw	vis	2	TTSQ M8x25 T.FIL. ZB
16	531204922	10114200	rondella piana	washer	rondelle	2	8x16x1,5 ZB
17	531206024	10146600	cavo frizione	clutch cable	cable d'embrayage	1	rid plastic
17	531206036	10146770	cavo frizione	clutch cable	cable d'embrayage	1	rid alluminio
18	531205557	10135413	fermacavo	cable lock	arret du cable	1	
19	531205060	10120530	tirante paratoia	tie rod	entretoise	1	
20	531205982	10146211	paratoia	deflector	deflecteur	1	MP
20	531205983	10146212	paratoia	deflector	deflecteur	1	ER
21	531205999	10146330	molla paratoia	spring	ressort	1	
22	531210718	10172671	scocca	deck	chassis	1	MP
22	531210844	10172672	scocca	deck	chassis	1	ER
23	531204915	10107302	supporto ruota	wheel bearing	support de roues	1	DX
24	531204913	10107203	leva alzaruote	lever	levier	2	
25	531206020	10146530	rosetta	washer	rondelle	2	UNI 8840 B12 (13/24/1)
26	531204912	10107100	vite leva alzaruota	screw	vis	2	
27	531204936	10114804	tappo ruota	plug	bouchon	4	
28	531205042	10120090	vite ruota spec.	screw	vis	4	
29	531205031	10120074	ruota	wheel	roue	2	D170/13 TAC-MP
30	531207978	20101700	dado	nut	ecrou	10	M10 H8 UNI 5588-6S ZB
31	531208974	30102100	rondella dent.	washer	rondelle	4	10E
32	531207989	20113000	rondella piana	washer	rondelle	2	10x30x2,5
33	531204914	10107301	supporto ruota	wheel bearing	support de roues	1	SX
34	531207856	10831800	vite	screw	vis	3	TEFR 5x10 ZB PASSO
35	531205047	10120183	carter cinghia	belt housing	carter de courroie	1	
36	531205048	10120200	supporto lama	bearing blade	support lame	1	
37	531207243	10531700	rondella friz.	washer	rondelle	1	17,2x50x1,5+0,1
38	531205072	10120680	lama	blade	lame	1	
39	531207237	10530900	rondella elastica	washer	rondelle	1	11x50x2,5
40	531208008	20120580	vite	screw	vis	1	TE 3/8 UNFx37- 8,8 1/2F ZB
41	531205581	10135600	fascetta	clamp	colier	2	160X4,5
42	531205196	10121700	vite	screw	vis	3	TE M8x35 UNI 5739-8,8-ZB
43	531204907	10100900	chiavetta	key	clavette	1	4x6,5 UNI6606 WODRUF
44	531207981	20106200	rondella dent.	washer	rondelle	6	D.8E DIN 6798
45	531207982	20106300	dado	nut	ecrou	7	M8 H8 UNI 5587-6S ZB
46	531205944	10146093	supporto ass.post.	support	support	2	
47	531208216	20135720	vite	screw	vis	3	TCTC2FD5x16 AC
48	531207280	10548500	cinghia	belt	courroie	1	Z 27 3L 285
49	531205216	10121920	molla tend.	spring	ressort	1	



brand	<b>MEP</b>
-------	------------

date	JAN/02	SHEET 3/3
------	--------	-----------

<b>MP - ER 546SP</b>
----------------------

Pos.	PN ELX	PN MEP	DESCRIZIONE	DESCRIPTION	DESCRIPTION	Q.ty	NOTE
50	531204755	09767400	riduttore completo	reducer complet	reducteur complete	1	
49/1	531206182	10155210	molla tend.	spring	ressort	1	
50/1	531204758	09767800	riduttore completo	reducer complet	reducteur complete	1	
51	531207697	10766503	tubetto distanziale	spacer tube	toyau entretoise	1	
52	531205108	10121160	chiavetta	key	clavette	2	"S" 5x5(- 0,05)x19,2 DIAG
53	531208772	20655800	seeger	seeger	seeger	6	D.12E DIN 471
54	531208778	20657600	cuscinetto	ball-bearing	roulement	2	D.12/28/8 6001/2RS
55	531207847	10831200	rondella piana	washer	rondelle	2	D.12/34/0,7 ZB
56	531205045	10120160	pignone	pinion	pignon	1	DX
57	531205046	10120170	pignone	pinion	pignon	1	SX
58	531208859	20761300	rondella temp.	washer	rondelle	2	D.12,4x17x0,3
59	531205195	10121673	flangia ass.ale	flange	bride	1	
60	531207986	20107203	guaina	sheating	gaine	1	
61	531205228	10121970	leva alzaruote	lever	levier	1	
62	531205194	10121663	flangia ass.ale	flange	bride	1	
63	531205021	10120054	ruota	wheel	roue	2	D190/13 TAC-MP
64	531205210	10121840	assale posteriore	rear axle	assieu arriere	1	
65	531207703	10768400	spina elastica	resilient pin	goupille expansible	1	
66	531208899	20768203	puleggia riduttore	gear pulley	poulie reducteur	1	
67	531208296	20146113	coperchio cestello	grass catcher upper	bac superieur	1	
68	531208313	20146593	fondo cestello	grass catcher bottom	bac inferieur	1	
69	531204646	09146663	cestello completo	grass catcher	bac complet	1	
70	531208306	20146303	sacco nero	sac	sac	1	
71	531205949	10146113	cop.sacco con telaio	sack frame upper	cadre du sac uperieur	1	
72	531204642	09146573	sacco completo	grass catcher	sac complete	1	
73	531206644	10275100	rosetta	washer	rondelle	4	UNI 8840- B12(13/24/0,8
74	531205214	10121900	cuscinetto ruota	ball-bearing	roulement	8	
75	531205024	10120064	ruota posteriore	posterior wheel	roue posterieur	2	D190/26 TAC-MP
76	531204371	09120084	ruota anteriore	front wheel	roue anterieur	2	D170/26 TAC-MP
77	531206212	10155420	vite	screw	vis	1	TE M5x60 UNI 5739-4.8 T.F
78	531206666	10284700	rondella piana	washer	rondelle	1	5/15/1,5 ZB
79	531206030	10146670	acceleratore	accelerador	accélérateur	1	mm. 1070/48 TECNA
79	531206210	10155360	acceleratore	accelerador	accélérateur	1	B&S 1430/48
80	531205213	10121890	dado	nut	ecrou	1	M5 DIN 6923
81	531205191	10121610	cavo freno	cable	cable	1	1097/148-B&S
81	531205813	10140950	cavo freno	cable	cable	1	HONDA
81	531205192	10121620	cavo freno	cable	cable	1	1420/141,5 TECNA
82	531207044	10390800	vite	screw	vis	1	TE M8x40
83	531206031	10146690	innesto copricinghia	belt housing	carter courroie	1	HONDA 135
84	531205189	10121584	ruota	wheel	roue	2	D170/13 RIG-ER
85	531205181	10121564	ruota posteriore	posterior wheel	roue posterieur	2	D190/13-ER
86	531204395	09121574	ruota anteriore	front wheel	roue anterieur	2	D170/26 RIG-ER
87	531205177	10121554	ruota	wheel	roue	2	D190/26 RIG-ER
88	531205208	10121823	maniglia frizione	lever	manette	1	
89	531205168	10121463	maniglia freno	clutch lever	manette	1	
90	531206346	10162910	vite	screw	vis	1	TE M5x40 UNI 5739-45-Z
91	531206191	10155290	cavo frizione	clutch cable	cable d'embrayage	1	
92	531207409	10651400	perno	pin	pivot	2	
93	531207408	10651300	copiglia	cotter pin	goupille	2	1.1x17
94	531205204	10121743	manico superiore	upper handle	guidon superieur	1	

